

DONATA

KWAN SLOPE CHAIR

DESIGN BY



A BOLD STATEMENT, A SEATING PIECE WITH A REFINED CHARACTER

Our Kwan Slope Armchair will surely bring urban styling and class to any space. Its modern look features clean lines and firm cushioning supported by a set of legs in smoked brown wood to complete that sleek panache.

This chair is an impressive addition to living and lounge spaces.

Suitable for commercial or residential settings.

Nuestro sillón Kwan seguramente traerá estilo urbano y clase a cualquier espacio. Su aspecto moderno presenta líneas limpias y una amortiguación firme acompañada de un juego de patas en madera marrón ahumada para completar ese estilo elegante.

Esta silla es una adición impresionante a los espacios de estar y salón.

Adecuado para entornos comerciales o residenciales.

DONATA

REFINED HANDCRAFT TECHNIQUE

The streamlined design of this armchair skillfully blends its elements, bold stitching on the upholstery, held up by a sturdy set of legs in smoked brown wood.

Available in different colours and covers.

El diseño coordinado de esta silla combina hábilmente sus elementos, costuras llamativas en la tapicería, sostenida por un sólido juego de patas en madera marrón ahumada.

Disponible en diferentes colores y fundas.



FINISHING DETAIL

Smoked Brown

ELEMENTS USED

Wood
PU Leather or Fabric

STRUCTURE

Wood

COLLECTION

RAW NATURE



DETALLADO FINAL

Marron ahumado

ELEMENTOS UTILISADOS

Madera
Cuero sintético o tela

ESTRUCTURA

Madera

COLECCION

RAW NATURE

DONATA



KWAN SLOPE CHAIR

DESIGN BY

REF: 109751

MOQ: 15

Slope Armchair
Silla con reposabrazos en pendiente

DIMENSIONS

Overall Dimensions	W61 x D61.5 x H74 cm W24 x D24 x H29"
Seat Height	49.5 cm 19.5"
Seat Depth	45 cm 17.5"
Seat Width	50 cm 19.5"
Gross Weight	21 Kg
Net Weight	16.7 Kg
Carton Size	W68 x D66 x H82 cm W27 x D25.5 x H32"
Pack	1 pc / 1 ctn
CBM	0.37
20FT Container	72
40GP Container	154
40HQ Container	153

CONSTRUCTION

Material / Cover	Fabric / PU Leather
Frame Construction	Steel
Base / Legs	Steel
Base Finish	Smoked Brown
Structure Warranty	2 years

DETAILS

SKU Number	109751
Collection	Raw Nature
Origin	Vietnam
Assembly required	No

DONATA

KWAN SLOPE CHAIR

DESIGN BY



STRUCTURE

High-Quality Wood

COVERS & UPHOLSTERY

PU Leather or Fabric

The upholstery can not be removed on either the fabric or leather version.

Fabric & leather dye lots vary, pieces purchased at different times may not match exactly.

BASE

Hand-crafted wood

ESTRUCTURA

Madera de alta calidad

COJINES Y CUVIERTAS

Cuero sintético o tela

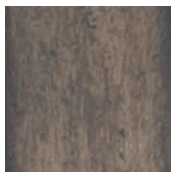
La tapicería no se puede remover ni en la versión de tela ni en la de cuero.

Los lotes de tintes para tela y cuero varían, es posible que las piezas compradas en diferentes momentos no coincidan exactamente.

BASES

Madera trabajada a mano

SMOKED BROWN



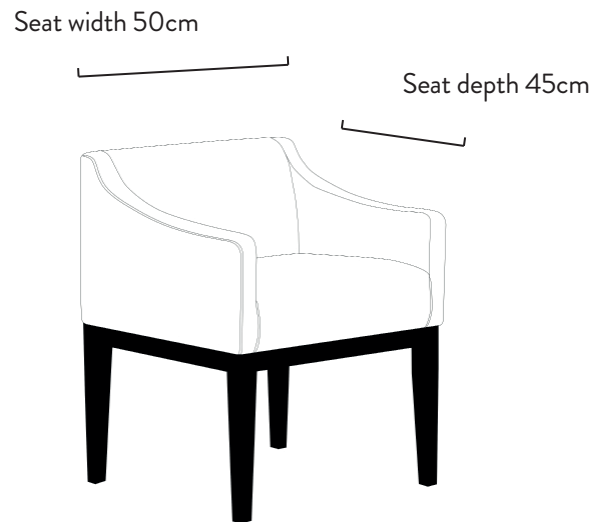
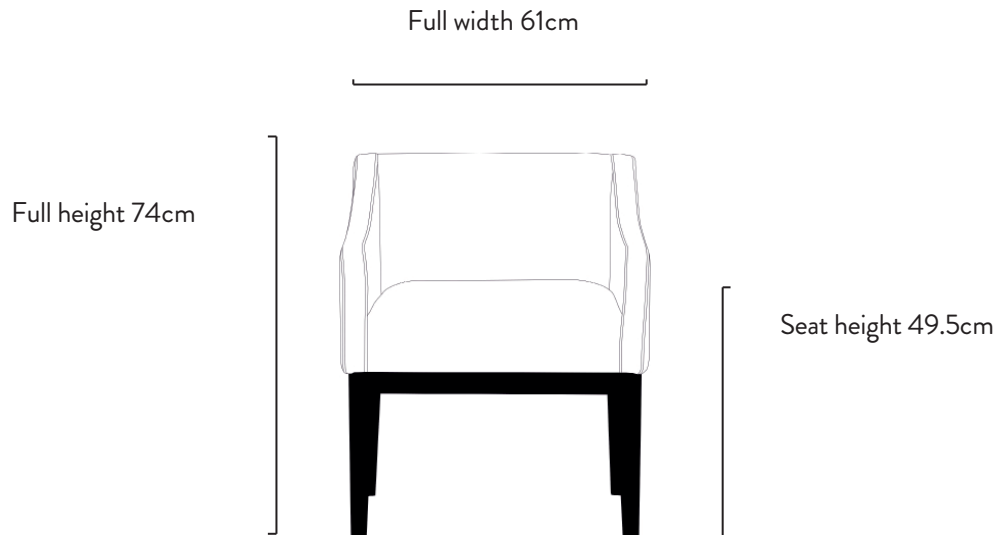
BASE
Wood

BASE
Madera



DONATA

PIECE ELEMENTS



Full depth 61.5cm

